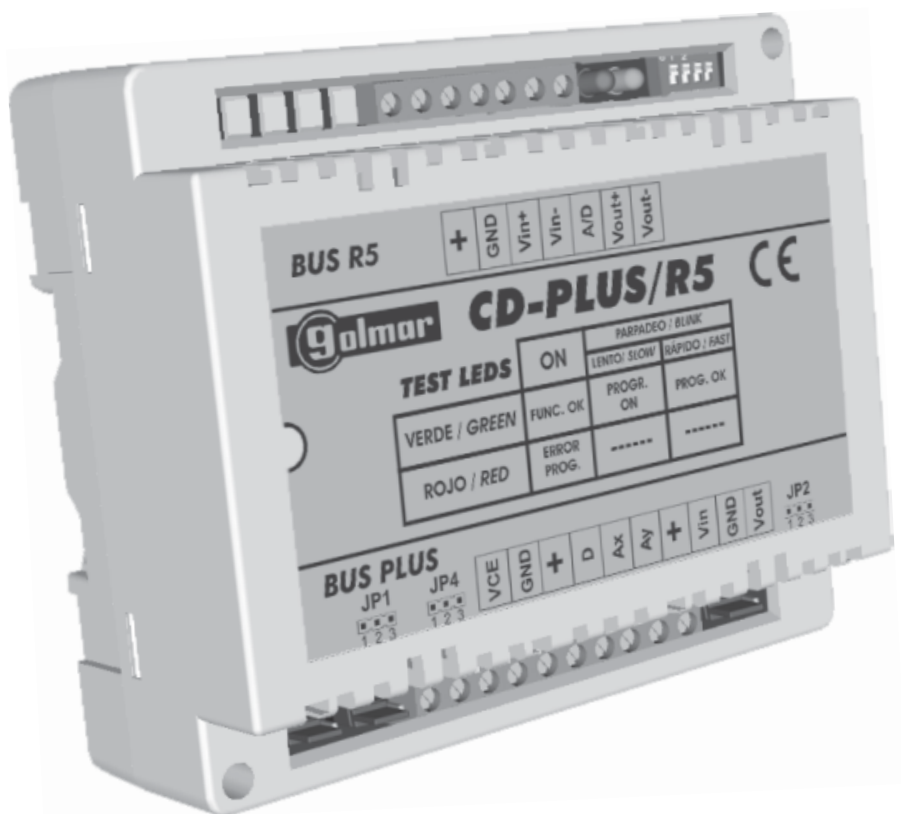




# Felhasználói Kézikönyv

## CD-PLUS/R5

### Protokoll Átalakító



Köszönjük, hogy termékünket választotta.

A korszerű gyártástechnológiának és a minőségbiztosítási eljárásnak köszönhetően a készülék megfelel az ISO-9001 szabványnak.

Kérjük, használat előtt olvassa el figyelmesen ezt a kézikönyvet.

## TARTALOMJEGYZÉK

Bevezetés.....	2
Tartalomjegyzék.....	2
Megjegyzések.....	2
Biztonsági figyelmeztetések.....	3
Rendszer jellemzők.....	3
Működési leírás.....	3
A készülék felépítése.....	5
Telepítés.....	5
Beállítások.....	6
LED-jelzések.....	6
Programozás.....	7
Telepítési ábrák.....	8
Portás kaputelefon bekötése D4L-R5 elosztóval.....	8
Portás kaputelefon bekötése D4L-R5R elosztóval.....	9
Gerinchálózati átalakító mód (általános ajtópanel).....	10
Gerinchálózati átalakító mód (kódzárás ajtópanel) D4L-R5 elosztóval.....	12
Gerinchálózati átalakító mód (kódzárás ajtópanel) D4L-R5R elosztóval.....	13
Hibaelhárítás.....	14

## MEGJEGYZÉSEK

- ☞ Az eszközök telepítését és karbantartását csak képzett szakember végezheti.
- ☞ Telepítés vagy karbantartás előtt ellenőrizze, hogy a készülék ne legyen feszültség alatt.
- ☞ A vezetékek bekötésekor ügyeljen, nehogy túl erősen szorítsa meg a csatlakozókat.
- ☞ Az eszközt más készülékektől legalább 40cm távolságra telepítse.
- ☞ A rendszerbe bekötés előtt ellenőrizze az ajtópanelek, beltéri telefonok, monitorok, tápegységek, átalakítók, stb. vezetékezését.
- ☞ Az első bekapcsolás vagy beállítások után a rendszer kb. 45 másodpercig nem működik, ez idő alatt a készülék elvégzi a kezdeti beállításokat vagy módosításokat.
- ☞ Mindig kövesse a felhasználói kézikönyvben leírt utasításokat.

- ☞ Telepítés vagy karbantartás előtt ellenőrizze, hogy a készülék ne legyen feszültség alatt.
- ☞ Az eszközök telepítését és karbantartását csak képzett szakember végezheti.
- ☞ A vezetékek bekötésekor ügyeljen, nehogy túl erősen szorítsa meg a csatlakozókat.
- ☞ A készüléket száraz és védett helyre telepítse.
- ☞ Ne telepítse fűtőtestek közelébe, illetve poros vagy párás környezetben.
- ☞ Ne takarja el a burkolaton található szellőző nyílásokat.
- ☞ A sérülések elkerülése érdekében rögzítse az átalakítót egy stabil, biztonságos helyre.

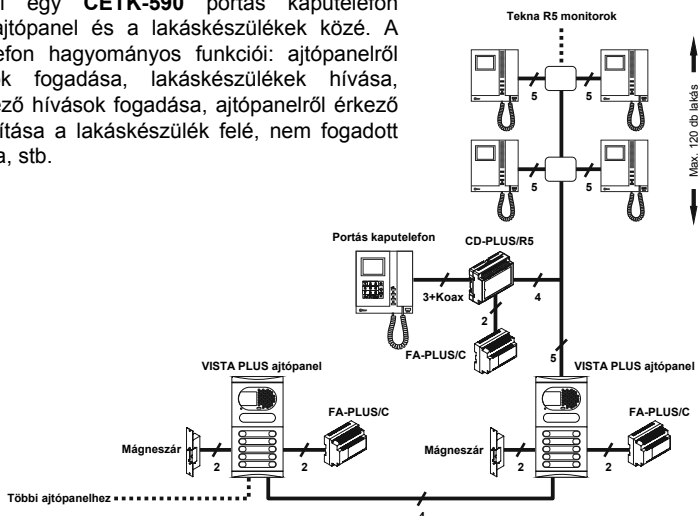
## RENDSZER JELLEMZŐK

- ☞ Digitális jelátalakító **VISTA PLUS** video kaputelefon rendszerekhez. Lehetővé teszi:
  - ☞ a **PLUS** portás kaputelefonok telepítését a **VISTA PLUS** rendszerekbe.
  - ☞ a **PLUS** ajtópanelek bekötését belső hozzáféréssel a **VISTA PLUS** rendszerekbe.
  - ☞ a **PLUS** kódzárás ajtópanelek csatlakoztatását a **VISTA PLUS** monitorokhoz.
- ☞ Legfeljebb 250 db átalakítható csatlakoztatható telepítésenként.
- ☞ Legfeljebb 120 db általános ajtópanel csatlakoztatható gerinchálózatonként.
- ☞ Legfeljebb 200 db kódzárás ajtópanel csatlakoztatható gerinchálózatonként.
- ☞ Legfeljebb 200 db monitor/lakáskészülék csatlakoztatható gerinchálózatonként.
- ☞ Egyszerű beállítás a könnyen elérhető DIP-kapcsolók segítségével.
- ☞ A LED lámpák jelzik a telepítési és programozási hibákat.

## MŰKÖDÉSI LEÍRÁS

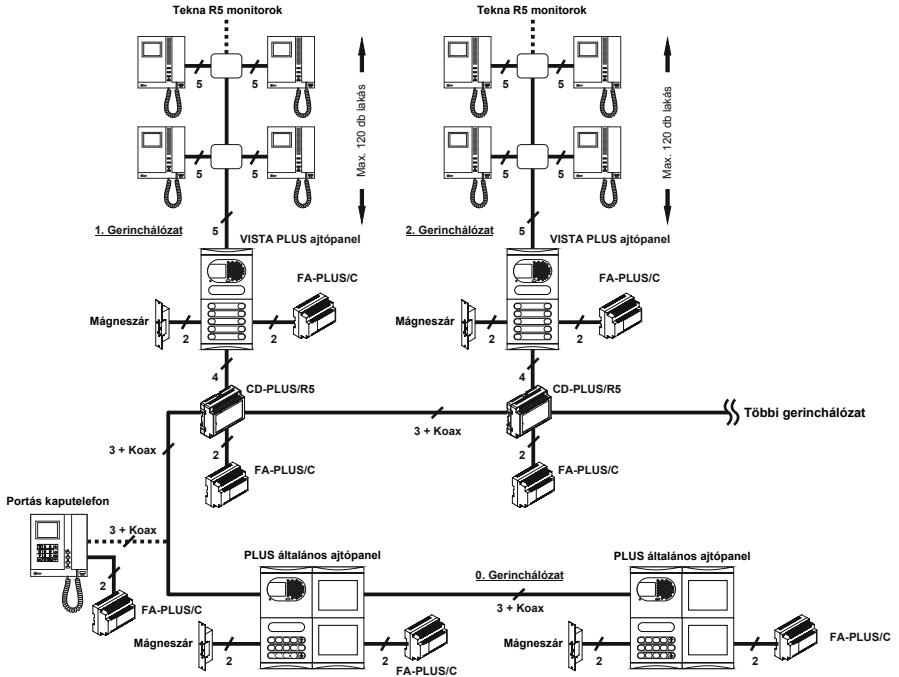
### 1. Működési mód: Portás kaputelefon bekötése

Lehetővé teszi egy **CETK-590** portás kaputelefon bekötését az ajtópanel és a lakáskészülékek közé. A portás kaputelefon hagyományos funkciói: ajtópanelről érkező hívások fogadása, lakáskészülékek hívása, lakásokból érkező hívások fogadása, ajtópanelről érkező hívások továbbítása a lakáskészülék felé, nem fogadott hívások tárolása, stb.



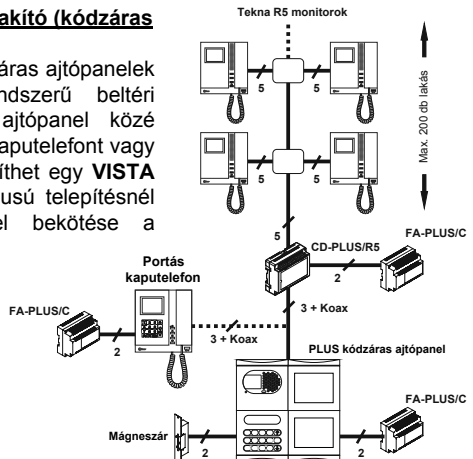
## 2. Működési mód: Gerinchálózati átalakító (általános ajtópanelhez)

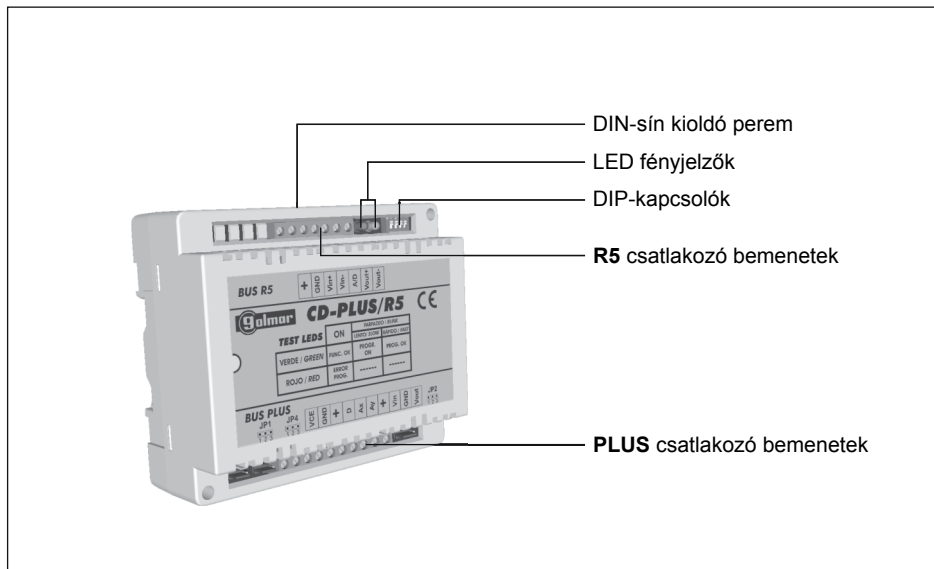
Lehetővé teszi a **PLUS** rendszerű általános ajtópanelek összekötését a **VISTA PLUS** rendszerű belső ajtópanelekkel. Az átalakító és az ajtópanel közé telepíthet egy **CETK-590PLUS** portás kaputelefont is. Az ilyen típusú telepítésnél mindegyik gerinchálózatra szükséges egy **CD-PLUS/R5** átalakító telepítése. Lásd az alábbi ábrát:



## 3. Működési mód: Gerinchálózati átalakító (kódzáras ajtópanelhez)

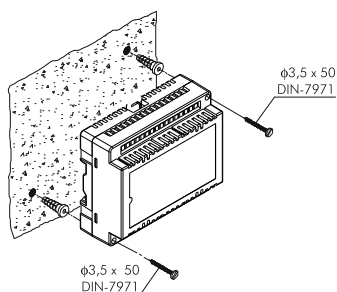
Lehetővé teszi a **PLUS** rendszerű kódzáras ajtópanelek összekötését a **VISTA PLUS** rendszerű beltéri monitorokkal. Az átalakító és az ajtópanel közé telepíthet egy **CETK-590PLUS** portás kaputelefont vagy az átalakító és a monitorok közé telepíthet egy **VISTA PLUS** belső ajtópanelt is. Az ilyen típusú telepítésnél nem szükséges általános ajtópanel bekötése a rendszerbe.





## TELEPÍTÉS

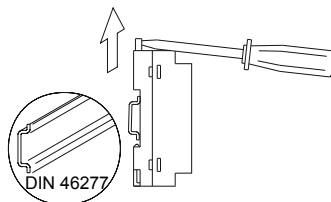
Az átalakítót száraz és védett helyre telepítse, ahol nem érheti víz. A készülék károsodásának elkerülése érdekében megfelelően rögzítse.



Telepítés előtt ellenőrizze, hogy a készülék ne legyen feszültség alatt. Az átalakító telepítését és karbantartását csak képzett szakember végezheti.

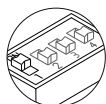
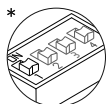
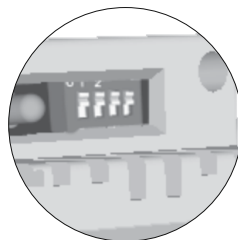
Az átalakító fali rögzítéséhez fúrjon két Ø6mm átmérőjű lyukat a falba a megfelelő pontokon, majd rögzítse a készüléket a mellékelt csavarok segítségével.

Az átalakító egy 6 részes DIN-síre is felhelyezhető. Az átalakító DIN-sínről történő leszedéséhez használjon egy laposfejű csavarhúzózt. Lásd az ábrát.

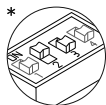


## DIP-kapcsoló beállítások

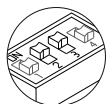
A DIP-kapcsolók a készülék jobb felső részén találhatók.



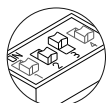
Állítsa az **SW1** kapcsolót "ON" állásba, ha az épületben vagy gerinchálózaton nem található **VISTA PLUS** ajtópanel.



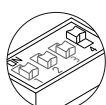
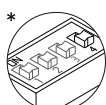
**Gerinchálózati átalakító (Mester):** Állítsa az **SW2** kapcsolót "ON" és az **SW3** kapcsolót "OFF" állásba, ha az átalakító előtt van telepítve **PLUS** ajtópanel és az átalakító után van telepítve **VISTA PLUS** monitor (ajtópanel nélkül).



**Gerinchálózati átalakító (Kiegészítő):** Állítsa az **SW2** kapcsolót "ON" és az **SW3** kapcsolót "ON" állásba, ha az átalakító előtt van telepítve **PLUS** ajtópanel, valamint ha az átalakító után van telepítve **VISTA PLUS** monitor és ajtópanel.

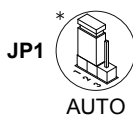


**Portás kaputelefon bekötése:** Állítsa az **SW2** kapcsolót "OFF" és az **SW3** kapcsolót "ON" állásba, ha portás kaputelefont szeretne telepíteni a **PLUS** rendszerű telepítésbe.

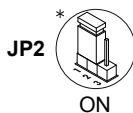


Állítsa az **SW4** kapcsolót "ON" állásba a gerinchálózat programozásához. Ez a funkció csak akkor használható, ha az átalakító modul gerinchálózati átalakító módban működik. A programozás befejezése után állítsa az **SW4** kapcsolót "OFF" állásba.

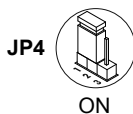
## Jumper kapcsoló beállítások



Vonalvégi ellenállás (Portás kaputelefon módban). Állítsa be a kapcsolót "AUTO" állásba, ha a portás kaputelefon a **D4L-R5** vagy **D4L-R5R** elosztó segítségével van csatlakoztatva a rendszerhez (ajánlott telepítés), ellenkező esetben állítsa be a kapcsolót "OFF" állásba.



Vonalvégi ellenállás (Gerinchálózati átalakító módban). Állítsa "OFF" állásba minden átalakítón, kivéve az utolsón, amibe a vezeték végződik.



Gyártói beállítás. Mindig hagyja "OFF" állásban.

\* Gyári beállítás

Az állapotjelző LED-ek a készülék jobb felső részén, a DIP-kapcsolók mellett találhatóak.

### Zöld LED

Folyamatosan világít: Megfelelő működés.

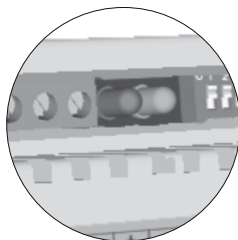
Lassú villogás: Programozás alatt.

Gyors villogás: Programozás befejezve.

### Piros LED

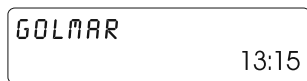
Folyamatosan világít: Programozási hiba, kezdje a programozási folyamatot újra.

Nem világít: Megfelelő működés.

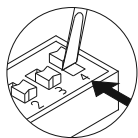


## PROGRAMOZÁS

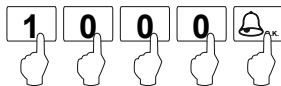
Gerinchálózati átalakító módban minden átalakítóhoz különböző kódot kell programozni. Kövesse az alábbi lépéseket:



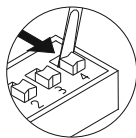
Lépjen be a panel programozói módba a kulcs gomb megnyomásával és egy négyjegyű kód beütésével (alapértelmezett kód: 1315).



Állítsa az **SW4** kapcsolót "ON" állásba a programozás elkezdéséhez, ekkor az ajtópanel hangjelzést ad és a zöld LED lassan villogni kezd az átalakítón.



Üsse be a programozni kívánt gerinchálózat kódját, majd egészítse ki '0' számokkal. A mentéshez nyomja meg a csengő gombot.



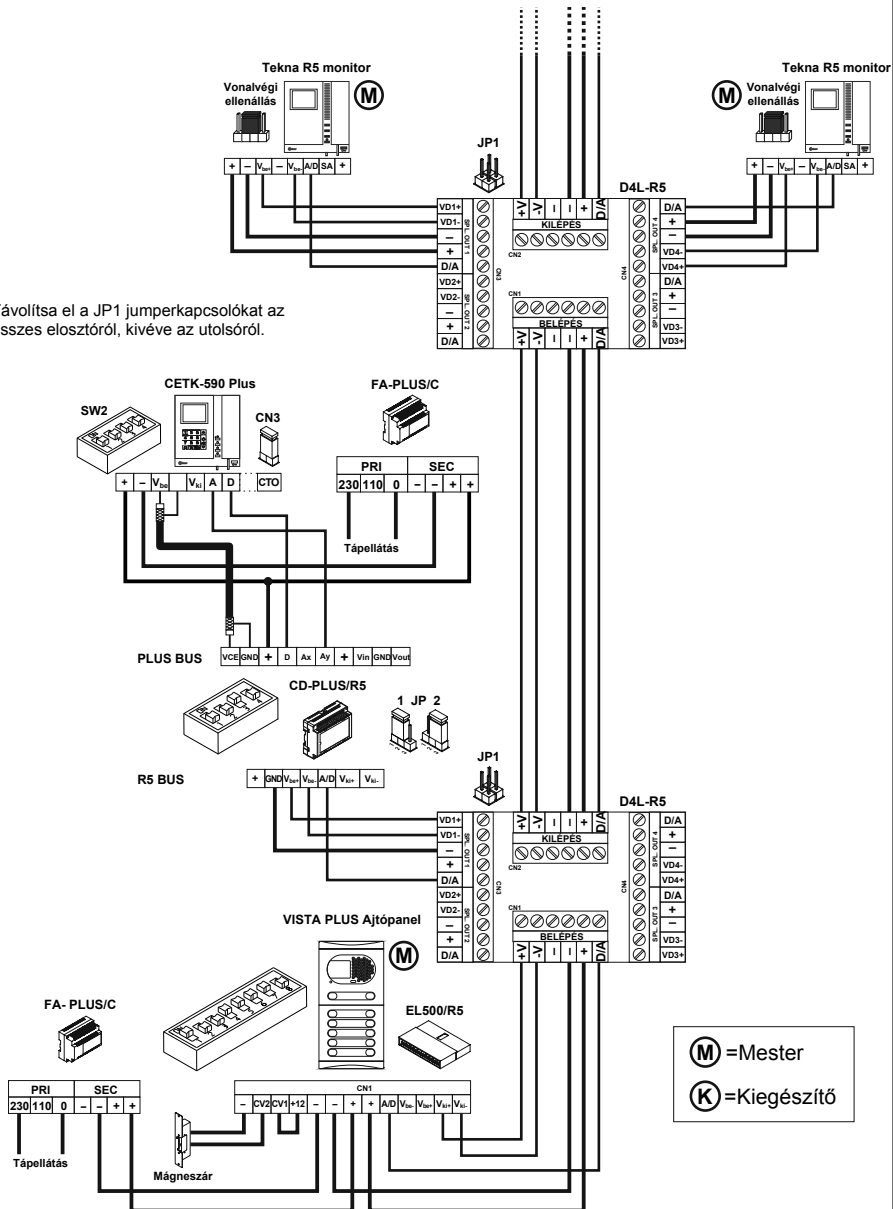
Az ajtópanel újra hangjelzést ad és a zöld LED gyorsan villogni kezd az átalakítón, ami azt jelenti, hogy a programozás sikeres volt. A kilépéshez állítsa az **SW4** kapcsolót "OFF" állásba és nyomja meg a "Cancel" gombot az ajtópanelen.

### Megjegyzések:

1. Több átalakító esetén minden egyes készüléknél különböző kódot adjon meg.
2. Ha programozás közben a piros LED felvillan, akkor kezdje a műveletet újra.

## Portás kaputelefon bekötése D4L-R5 elosztóval

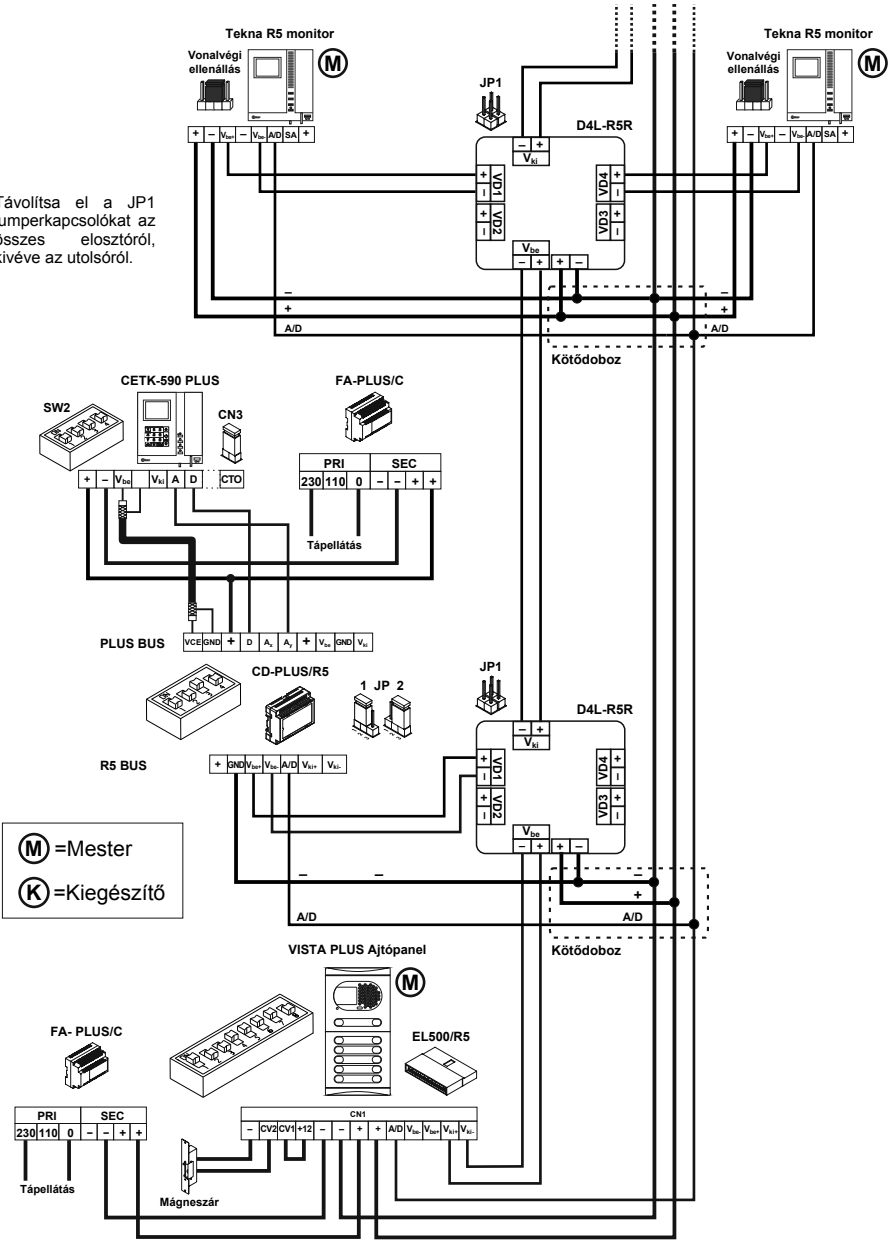
Távolítsa el a JP1 jumperkapcsolókat az összes elosztóról, kivéve az utolsót!



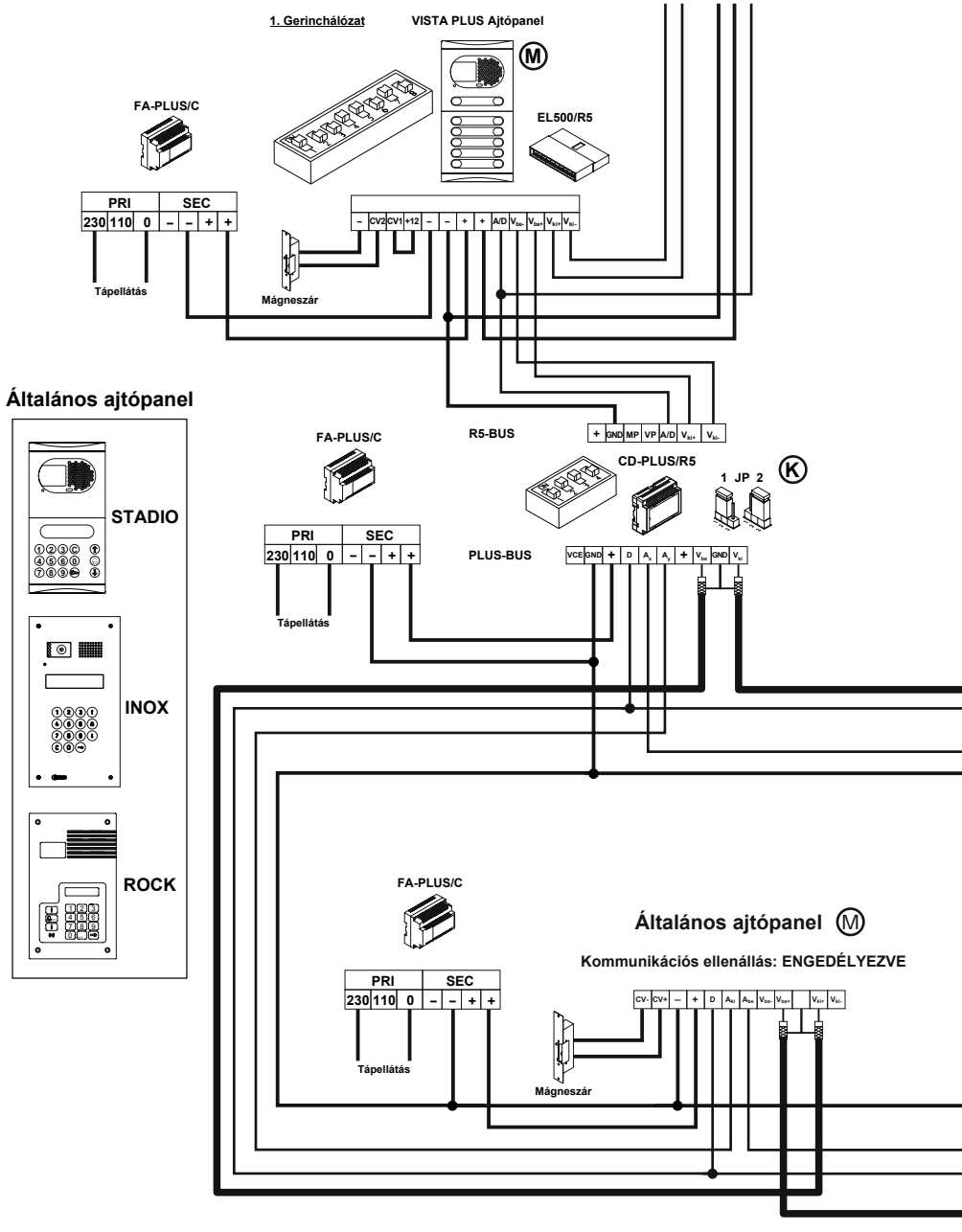


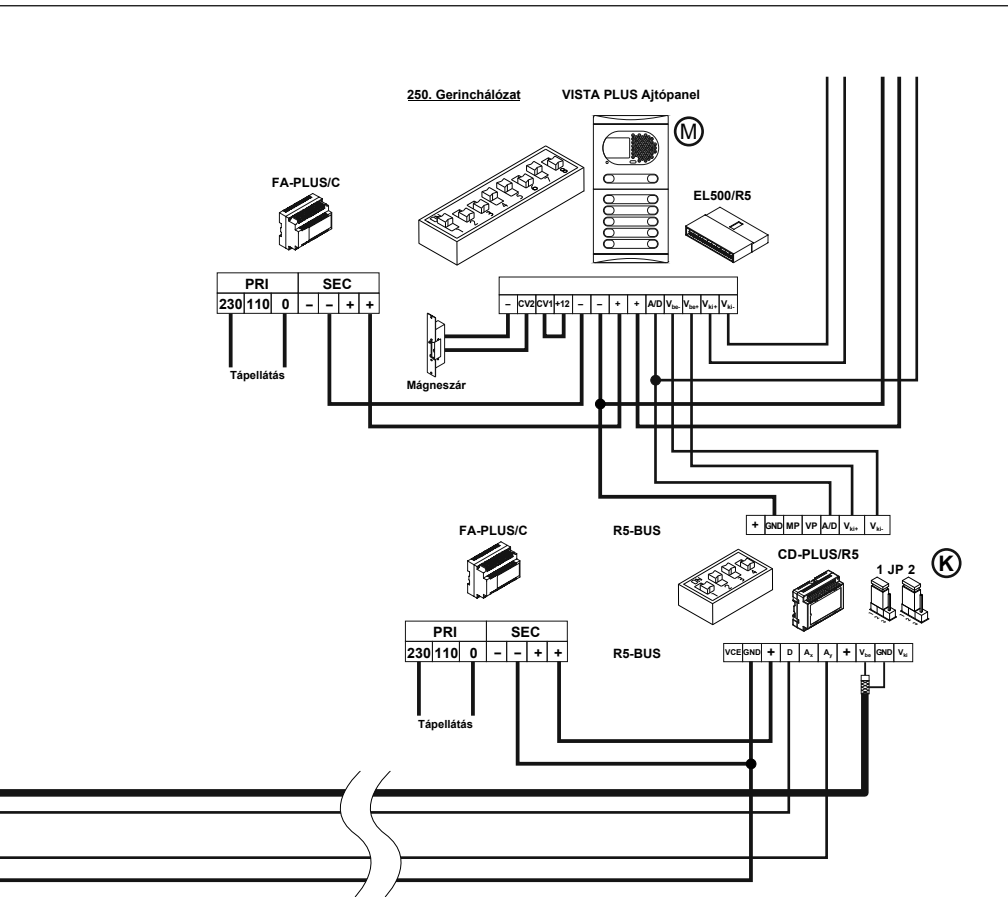
**Portás kaputelefon bekötése D4L-R5R elosztóval**

Távolítsa el a JP1 jumperkapcsolókat az összes elosztóról, kivéve az utolsót.



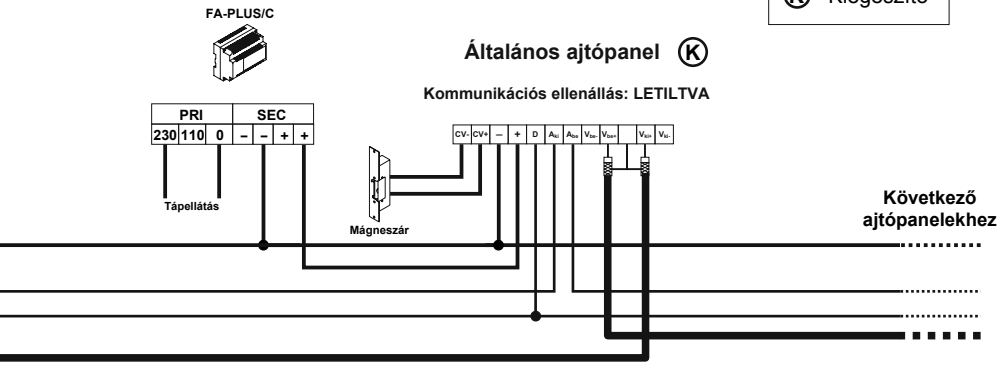
## Gerinchálózati átalakító mód (általános ajtópanel)





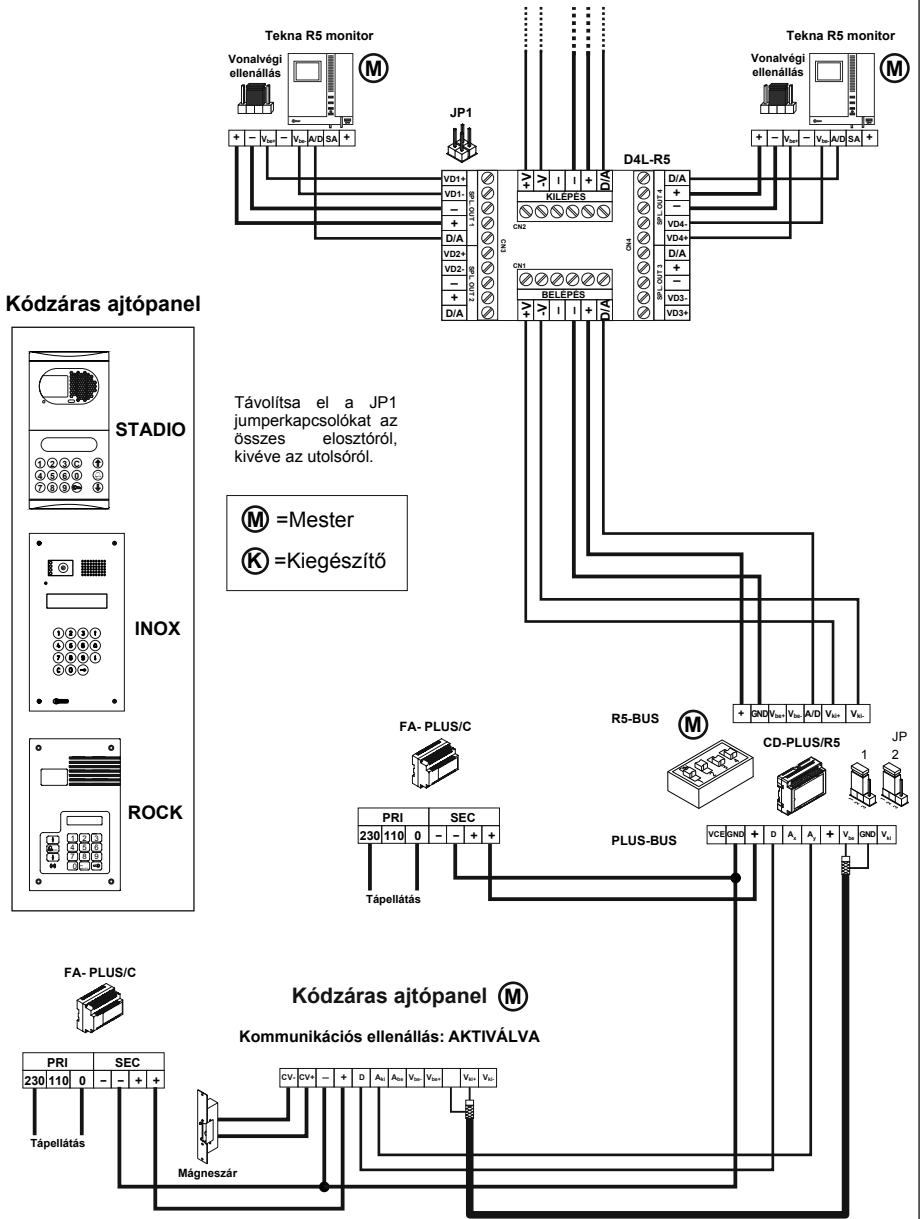
0. Gerinchálózat

(M) = Mester  
(K) = Kiegészítő



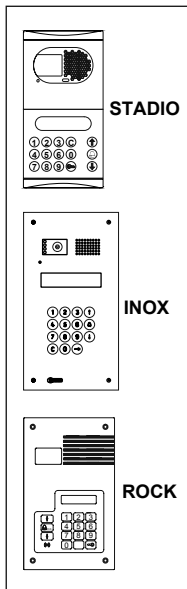
Következő  
ajtópanelekhez

## Gerinchálózati átalakító mód (kódzárás ajtópanel) D4L-R5 elosztóval



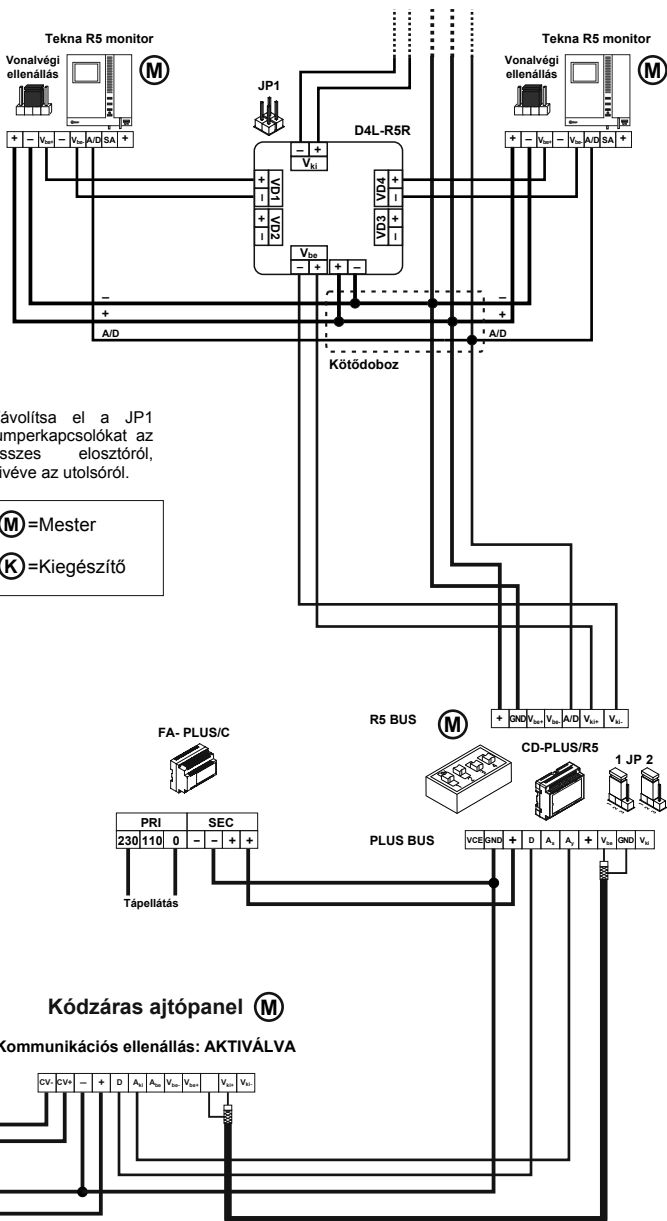
**Gerinchálózati átalakító mód (kódzáras ajtópanel) D4L-R5R elosztóval**

**Kódzáras ajtópanel**



Távolítsa el a JP1 jumperkapcsolókat az összes elosztóról, kivéve az utolsót.

- (M) = Mester
- (K) = Kiegészítő



## 1. Portás kaputelefon mód

### ☞ A portás kaputelefon nem fogad hívásokat az ajtópanelről:

- ☞ Ellenőrizze, hogy a hívás elkapás funkció be legyen kapcsolva (6. DIP-kapcsoló "ON").
- ☞ Ellenőrizze a LED jelzéseket, hogy a portás kaputelefon be legyen kapcsolva.
- ☞ Ellenőrizze az átalakító bekötéseit és beállításait.

### ☞ A portás kaputelefonon nem jelenik meg a látogató képe:

- ☞ Ellenőrizze, hogy a CD-PLUSR5 átalakító "+" és "-" bemenetei között a tápfeszültség értéke 17,5~18,5VDC legyen. Ellenkező esetben ellenőrizze a tápegység bekötését.
- ☞ Ellenőrizze, hogy az átalakítón a megfelelő bemenetet használja a koaxiális vezetékhez (VCE és GND), majd ellenőrizze, hogy a 2. DIP-kapcsoló "OFF" és a 3. DIP-kapcsoló "ON" állásban legyen.

## 2. Gerinchálózati átalakító mód (Általános ajtópanel)

### ☞ Nem lehet hívást kezdeményezni az általános ajtópanelről:

- ☞ Ellenőrizze, hogy a gerinchálózatok programozása megfelelő legyen. Ha az épületben vagy gerinchálózaton nincs **VISTA PLUS** ajtópanel, akkor az 1. DIP-kapcsolót állítsa "ON" állásba.
- ☞ Ellenőrizze a monitor programozását. Ha szükséges, akkor programozza be újra.
- ☞ Ellenőrizze, hogy az eszközök "+" és "-" bemenetei között a tápfeszültség értéke 17,5~18,5VDC legyen. Ellenkező esetben ellenőrizze a tápegység bekötését.

### ☞ A monitoron nem jelenik meg a látogató képe az ajtópanelről érkező hívásoknál:

- ☞ Ellenőrizze a vezetékek megfelelő bekötését az átalakító be- és kimenetein.
- ☞ Ellenőrizze, hogy a 2. DIP-kapcsoló "ON" és a 3. DIP-kapcsoló "OFF" állásban legyen.
- ☞ Ellenőrizze, hogy az utolsó elosztón a JP2 jumper aktiválva legyen.

### ☞ Az átalakító nem programozható:

- ☞ Ellenőrizze, hogy a kódzárás ajtópanel beállítási módban legyen, mielőtt a 4. DIP-kapcsolót "ON" állásba állítja.
- ☞ Ellenőrizze, hogy az "A/D" és más bemenet között ne legyen rövidzárlat.

## 3. Gerinchálózati átalakító mód (Kódzárás ajtópanel)

### ☞ Nem lehet hívást kezdeményezni:

- ☞ A táp vagy egy készülék bekötése után a rendszer 45 másodpercig még inaktív marad.
- ☞ Ellenőrizze az átalakító programozását. Állítsa a 2. DIP-kapcsolót "ON" és a 3. DIP-kapcsolót "OFF" állásba.
- ☞ Ellenőrizze a vezetékek megfelelő bekötését és a beállításokat. Ha az épületben vagy gerinchálózaton nincs **VISTA PLUS** ajtópanel, akkor az 1. DIP-kapcsolót állítsa "ON" állásba.
- ☞ Ellenőrizze, hogy az eszközök "+" és "-" bemenetei között a tápfeszültség értéke 17,5~18,5VDC legyen. Ellenkező esetben ellenőrizze a tápegység bekötését.

☞ **A monitoron nem jelenik meg a látoqató képe az ajtópanelről érkező hívásoknál:**

- ☞ Ellenőrizze a vezetékek megfelelő bekötését az átalakító be- és kimenetein.
- ☞ Ellenőrizze, hogy a 2. DIP-kapcsoló "ON" és a 3. DIP-kapcsoló "OFF" állásban legyen.
- ☞ Ellenőrizze, hogy az utolsó elosztón a JP2 jumper aktiválva legyen.

#### 4. Bármely működési mód

☞ **Semmi nem működik:**

- ☞ A táp vagy egy készülék bekötése után a rendszer 45 másodpercig még inaktív marad.
- ☞ Ellenőrizze, hogy az eszközök "+" és "-" bemenetei között a tápfeszültség értéke 17,5~18,5VDC legyen. Ellenkező esetben ellenőrizze a tápegység bekötését.
- ☞ Rövidzárlat esetén távolítsa el a tápegységet, majd ellenőrizze a vezetékeezést.

☞ **Folyamatos visszhang:**

- ☞ Ellenőrizze, hogy az "A/D" és más bemenet között ne legyen rövidzárlat.

☞ **Nincsen hang:**

- ☞ Ellenőrizze az átalakító bekötését.



1141 Budapest, Fogarasi út 77.  
Tel.: \*220-7940, 220-7814, 220-7959,  
220-8881, 364-3428 Fax: 220-7940  
Mobil: 30 531-5454, 30 939-9989

1095 Budapest, Mester utca 34.  
Tel.: \*218-5542, 215-9771, 215-7550,  
216-7017, 216-7018 Fax: 218-5542  
Mobil: 30 940-1970, 30 959-0930

**www.golmar.hu**

E-mail: [info@delton.hu](mailto:info@delton.hu) Web: [www.delton.hu](http://www.delton.hu)